



IMPACT+ OCR

IMPACT+ OCR ist die neue innovative Lösung von Datalogic für eine solide und effiziente Erkennung von Zeichen (wie z.B. Mindesthaltbarkeitsdatum, Losnummer) für die Lebensmittel- & Getränkeindustrie.

Die neue Datalogic P19 Smart-Kamera wird von der IMPACT+ OCR-Software unterstützt und bietet eine intuitive Benutzeroberfläche, um OCR-Inspektionen durchzuführen.

Die P19 Smart-Kamera ist ein integriertes Stand-Alone-Gerät mit einem CMOS-Sensor mit einer Auflösung von 1280x1024 Pixeln (60fps).

Alle Optiken und Beleuchtungen sind austauschbar und können vom Benutzer einfach ausgewechselt werden. Fünf Brennweiten und neun Beleuchtungen ermöglichen 45 verschiedene Gerätekombinationen. Sie bieten eine hohe Flexibilität bei der Konfiguration und beste Bilderfassung.

Durch die kompakten Abmessungen und den drehbaren Anschluss-Stecker kann die P19 extrem platzsparend eingebaut werden. Ihr IP67-Metalgehäuse garantiert maximalen Schutz, selbst in rauesten Arbeitsumgebungen mit Staub, Wasser und Öl.



VISION

HIGHLIGHTS

- Spezielle OCR-Benutzeroberfläche
- Ultra-kompaktes Gehäuse
- Drehbarer Kabel-Anschluss für gerade bzw. & 90° abgehende Kabel
- Robustes IP67-Gehäuse
- 1,3 Megapixel Auflösung
- Wechselbare Optiken, Beleuchtungen und Filter
- Ethernet- und serielle Schnittstelle

APPLIKATIONEN

- Lesung von Los- und Chargennummern
- Verifikation von Mindesthaltbarkeitsdaten
- Rückverfolgbarkeit von Seriennummern
- Verifikation von Thermotransferdruck

APPLIKATIONEN

LEBENSMITTEL- & GETRÄNKEINDUSTRIE

Verifikation von Thermotransferdruck



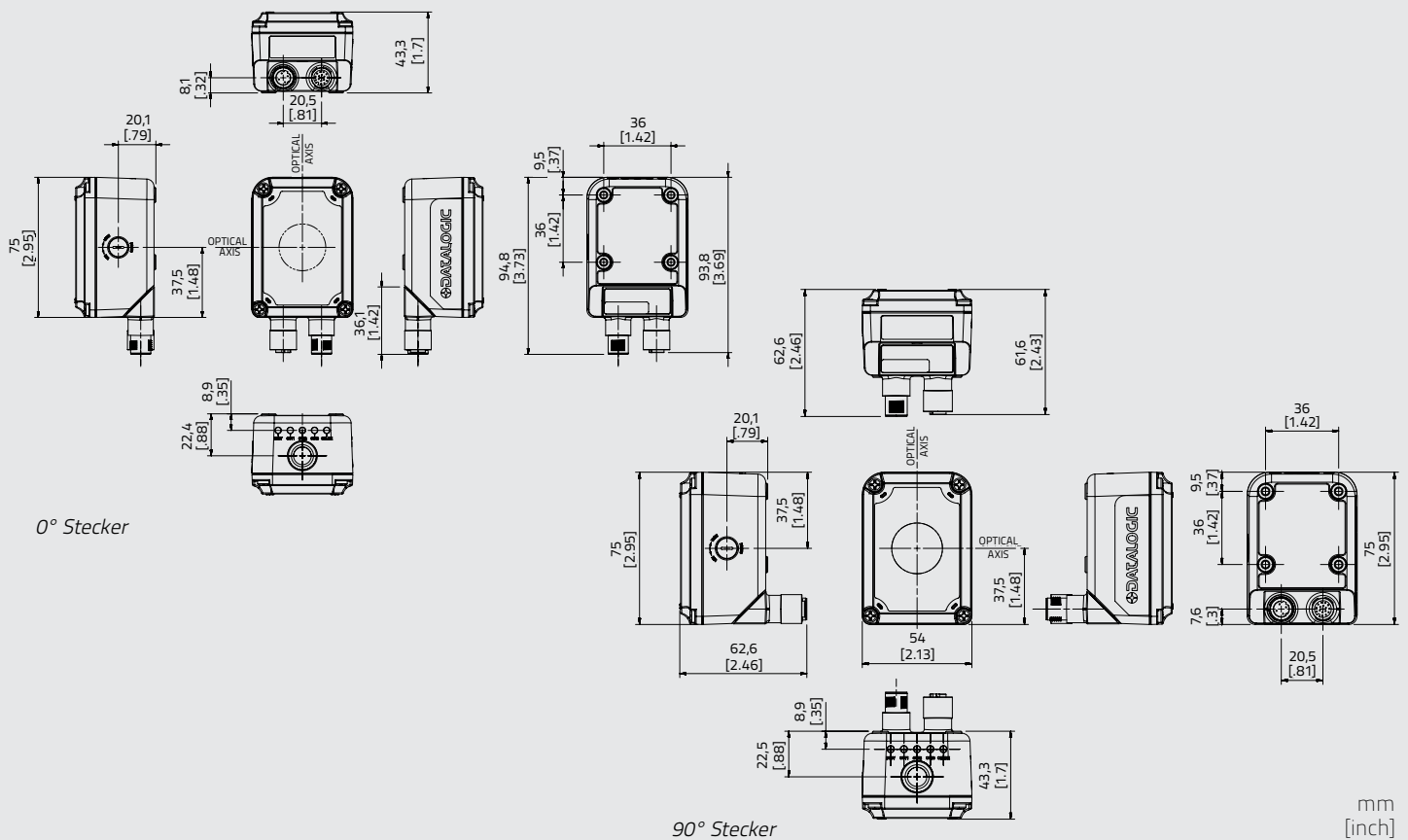
Inspektion von Mindesthaltbarkeitsdaten & Losnummern



TECHNISCHE DATEN

	P19
Auflösung	SXGA (1280 x 1024 pixels)
Sensor	CMOS Global Shutter
Pixelgröße	5.3 um
Sensorgröße	1/1.8"
Bilder pro Sekunde	60 fps
Prozessor	660 MHz DSP
Dedizierter Ein-/Ausgang	1 IN
Konfigurierbarer Ein-/Ausgang	3 OUT
I/O-Typ.	Isolated INPUT Non-isolated OUTPUT
Externer Schalter	Ja
Ethernet	10/100 Mbit/s
RS-232 seriell	Ja
OCR-„Rezepte“	bis zu 10
Objektive	6mm / 9mm / 12mm / 16mm / 25 mm
Beleuchtungen	Weitwinkel 8 LEDs: rot, weiß, IR, blau, rot mit Filter, weiß mit Filter Multiregion 50 LEDs, rot, weiß, blau
Spannungsversorgung	10 – 30 Vdc
Schutzklasse	IP67
Abmessungen	95 x 54 x 43 mm (3.7 x 2.1 x 1.7 in.) – Connector @ 0° 75 x 54 x 62 mm (3.0 x 2.1 x 2.4 in.) – Connector @ 90°
Gehäusematerial	Aluminium, Kunststoff-Schutzcover
Betriebstemperatur	0 bis 50 °C (32 to 122 °F)
Lagertemperatur	-20 bis 70 °C (-4 to 158 °F)
Feuchtigkeit	90% nicht kondensierend
Zulassungen	CE, CSA

ABMESSUNGEN



BELEUCHTUNG

Verfügbare Beleuchtungen

Neun verschiedene Wechselbeleuchtungen sind verfügbar:

WEITWINKEL



ROT



WEISS



BLAU



INFRAROT



**ROT mit
Polarisationsfilter**



**WEISS mit
Polarisationsfilter**

MULTIREGION



ROT



WEISS



BLAU

VORSCHLÄGE FÜR BELEUCHTUNGSFARBEN

		Background Color								
		White	Gray	Black	Yellow	Orange	Red	Purple	Blue	Green
TEXT COLOR	White	TEXT123	TEXT123	TEXT123	TEXT123	TEXT123	TEXT123	TEXT123	TEXT123	TEXT123
	Gray	TEXT123	TEXT123	TEXT123	TEXT123	TEXT123	TEXT123	TEXT123	TEXT123	TEXT123
	Black	TEXT123	TEXT123	TEXT123	TEXT123	TEXT123	TEXT123	TEXT123	TEXT123	TEXT123
	Yellow	TEXT123	TEXT123	TEXT123	TEXT123	TEXT123	TEXT123	TEXT123	TEXT123	TEXT123
	Orange	TEXT123	TEXT123	TEXT123	TEXT123	TEXT123	TEXT123	TEXT123	TEXT123	TEXT123
	Red	TEXT123	TEXT123	TEXT123	TEXT123	TEXT123	TEXT123	TEXT123	TEXT123	TEXT123
	Purple	TEXT123	TEXT123	TEXT123	TEXT123	TEXT123	TEXT123	TEXT123	TEXT123	TEXT123
	Blue	TEXT123	TEXT123	TEXT123	TEXT123	TEXT123	TEXT123	TEXT123	TEXT123	TEXT123
	Green	TEXT123	TEXT123	TEXT123	TEXT123	TEXT123	TEXT123	TEXT123	TEXT123	TEXT123

Diese Tabelle stellt eine Empfehlung für die Auswahl der bestmöglichen Beleuchtungsfarbe dar. Datalogic empfiehlt immer die Beleuchtung auf Produkten zu testen, die überprüft werden sollen.

Glänzende & matte Oberflächen

Glänzende Oberflächen



Matte Oberflächen

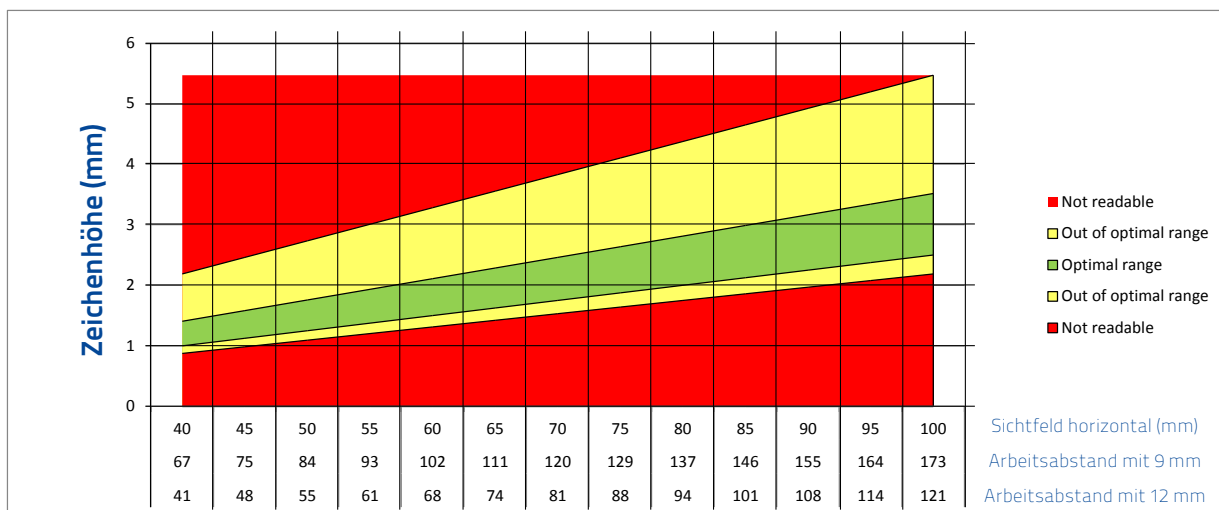


Für Inspektionen auf glänzendem Material wird eine Beleuchtung mit Polarisationsfilter empfohlen. Das Ergebnis einer Inspektion mit einer Beleuchtung mit Polarisationsfilter auf einer glänzenden Oberfläche wird hier dargestellt:



OPTIK

Sichtfeld (XxY) mm	MIN Zeichenhöhe	MAX Zeichenhöhe	Arbeitsabstand (mm)	
			9 mm Optik	12 mm Optik
40 x 32	1,0	1,4	41	67
45 x 36	1,1	1,6	48	75
50 x 40	1,3	1,8	55	84
55 x 44	1,4	1,9	61	93
60 x 48	1,5	2,1	68	102
65 x 52	1,6	2,3	74	111
70 x 56	1,8	2,5	81	120
75 x 60	1,9	2,6	88	129
80 x 64	2,0	2,8	94	137
85 x 68	2,1	3,0	101	146
90 x 72	2,3	3,2	108	155
95 x 76	2,4	3,3	114	164
100 x 80	2,5	3,5	121	173



BENUTZEROBERFLÄCHE

Die P19 wird von der intuitiv zu bedienenden IMPACT+ OCR-Benutzeroberfläche für vielseitige OCR-Anwendungen unterstützt. IMPACT+ OCR beinhaltet die folgenden Panels:

Bild-Einrichtung

Ein schneller Weg für die Auswahl der bestmöglichen Kameraparameter (4 bis 16 verschiedene, selbstregulierende Kombinationen von Belichtungszeit und Gain).



Lese-Tools

Eine Kombination von OCR- und Codelesetools für simultane Lesungen.



„Anchor Point“

Ein einfacher Weg, einen Referenzpunkt für OCR – Lesung zu setzen (Kanten, Muster oder 1D-/2D-Codes)



Eingang/Ausgang

Ein String oder ein digitales Signal kann als Vorgabe genutzt werden. Ergebnisse können über die vorhandenen Schnittstellen zu anderen Geräten gesandt werden.



Monitor

IMPACT+ OCR beinhaltet eine einfache Benutzeroberfläche (Operator Interface), die laufende Lesungen (Code und OCR) zeigt und es dem Bediener ermöglicht, zuvor angelegte „Rezepte“ zu wechseln.



AUSWAHL MODELLE UND BESTELLINFORMATION

MODELL	BESTELLNUMMER
Camera, IMPACT P19, Grayscale, 1280x1024, 60 FPS, 1/1.8" CMOS, OCR	937700009

AUSWAHL ZUBEHÖR UND BESTELLINFORMATION

MODELL	BESCHREIBUNG	BESTELLNUMMER
BELEUCHTUNGEN		
LT-050 - Red Wide Angle Illuminator	Lighting, P-Series, LT-050, Wide angle 8 LEDs, red	95A901780
LT-055 - White Wide Angle Illuminator	Lighting, P-Series, LT-055, Wide angle 8 LEDs, white	95A901790
LT-053 - Blue Wide Angle Illuminator	Lighting, P-Series, LT-053, Wide angle 8 LEDs, blue	95A901800
LT-052 - IR Wide Angle Illuminator	Lighting, P-Series, LT-052, Wide angle 8 LEDs, IR	95A901810
LT-057 - Red Multi Chain Illuminator	Lighting, P-Series, LT-057, Multi-chain 50 LEDs, red	95A901820
LT-059 - White Multi Chain Illuminator	Lighting, P-Series, LT-059, Multi-chain 50 LEDs, white	95A901830
LT-058 - Blue Multi Chain Illuminator	Lighting, P-Series, LT-058, Multi-chain 50 LEDs, blue	95A901840
LT-051 - Red Wide Angle Illuminator with Polarizer	Lighting, P-Series, LT-051, Wide angle 8 LEDs, red with polarizer	95A901870
LT-056 White Wide Angle Illuminator with Polarizer	Lighting, P-Series, LT-055, Wide angle 8 LEDs, white with polarizer	95A901890
OPTIKEN		
Micro Video Lens, 6mm	Micro Video Lens, P-Series, 6mm	95A901730
Micro Video Lens, 9mm	Micro Video Lens, P-Series, 9mm	95A901740
Micro Video Lens, 12mm	Micro Video Lens, P-Series, 12mm	95A901750
Micro Video Lens, 16mm	Micro Video Lens, P-Series, 16mm	95A901760
Micro Video Lens, 25mm	Micro Video Lens, P-Series, 25mm	95A901770
Micro Video Lens with IR Filter, 25mm	Micro Video Lens, P-Series, 25mm with IR bandpass filter	95A901860
IR Bandpass Filter, P-Series	Filter, P-Series, IR bandpass filter	95A901850
YAG Cut Filter, P-Series	Filter, P-Series, YAG cut filter	95A901880
I/O-KABEL		
CAB-DS01-S M12-IP67 TO CBX 1M	Cable, PWR & I/O, CAB-DS01-S, P-Series to CBX (DB25), 1 meter	93A050058
CAB-DS03-S M12-IP67 TO CBX 3M	Cable, PWR & I/O, CAB-DS03-S, P-Series to CBX (DB25), 3 meters	93A050059
CAB-DS05-S M12-IP67 TO CBX 5M	Cable, PWR & I/O, CAB-DS05-S, P-Series to CBX (DB25), 5 meters	93A050060
CAB-DS10-S M12-IP67 TO CBX 10M	Cable, PWR & I/O, CAB-DS10-S, P-Series to CBX (DB25), 10 meters	93A051390
ETHERNET-KABEL		
CAB-ETH-M01 M12-IP67 ETH. CAB. (1M)	Cable, Ethernet, CAB-ETH-M01 M12-IP67 to RJ45, 1 meter	93A051346
CAB-ETH-M03 M12-IP67 ETH. CAB. (3M)	Cable, Ethernet, CAB-ETH-M03 M12-IP67 to RJ45, 3 meters	93A051347
CAB-ETH-M05 M12-IP67 ETH. CAB. (5M)	Cable, Ethernet, CAB-ETH-M05 M12-IP67 to RJ45, 5 meters	93A051348
CAB-ETH-M10 M12-IP67 ETH. CAB. (10M)	Cable, Ethernet, CAB-ETH-M10 M12-IP67 to RJ45, 10 meters	93A051391
I/O BOARDS		
Terminal block, DB25 Female	I/O Board, A30/T4x, Female DB25, DIN Rail Mountable	95A906346
CBX500 CONNECTION BOX MODULAR	I/O Board, A30/T4x, CBX500 CONNECTION BOX MODULAR	93A301068
CBX800 GATEWAY	I/O Board, A30/T4x, CBX800 GATEWAY	93A301077
BA100 DIN RAIL ADAPTERS	BA100 DIN RAIL ADAPTERS	93ACC1821
BA200 BOSCH ADAPTERS	BA200 BOSCH ADAPTERS	93ACC1822